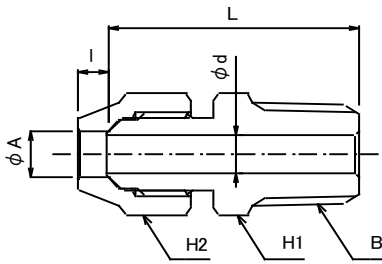


株式会社 **群協製作所**

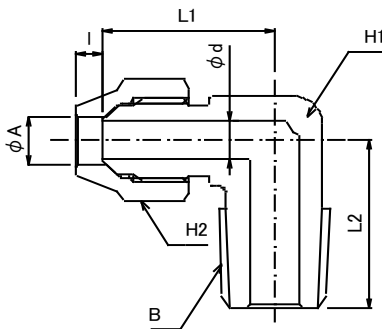
# 製品 フレア式銅管継手

## ■ ハーフユニオン 【 mm / inch 】



型 式	銅管外径 A (mm)	管用ねじ B (R)	本体長さ L (mm)	最小穴径 d (mm)	差込深さ l (mm)	対辺	
						H1 (mm)	H2 (mm)
GFUC-1101R-BS	6	1/8	29	5	5	14	14
GFUC-1102R-BS	6	1/4	31	5	5	14	14
GFUC-1103R-BS	6	3/8	35	5	5	19	14
GFUC-1104R-BS	6	1/2	39	5	5	23	14
GFUC-1201R-BS	8	1/8	29	6	5	14	17
GFUC-1202R-BS	8	1/4	31	6	5	14	17
GFUC-1203R-BS	8	3/8	35	6	5	19	17
GFUC-1204R-BS	8	1/2	39	6	5	23	17
GFUC-1301R-BS	10	1/8	31	6	5.5	17	19
GFUC-1302R-BS	10	1/4	33	8	5.5	17	19
GFUC-1303R-BS	10	3/8	36	8	5.5	19	19
GFUC-1304R-BS	10	1/2	40	8	5.5	23	19
GFUC-1401R-BS	12	1/8	36	6	8	21	23
GFUC-1402R-BS	12	1/4	38	8	8	21	23
GFUC-1403R-BS	12	3/8	40	10	8	21	23
GFUC-1404R-BS	12	1/2	44	10	8	23	23
GFUC-1021R-BS	6.35	1/8	29	5	5	14	14
GFUC-1022R-BS	6.35	1/4	31	5	5	14	14
GFUC-1023R-BS	6.35	3/8	35	5	5	19	14
GFUC-1024R-BS	6.35	1/2	39	5	5	23	14
GFUC-1031R-BS	9.53	1/8	31	6	5.5	17	17
GFUC-1032R-BS	9.53	1/4	33	8	5.5	17	17
GFUC-1033R-BS	9.53	3/8	36	8	5.5	19	17
GFUC-1034R-BS	9.53	1/2	40	8	5.5	23	17
GFUC-1041R-BS	12.7	1/8	36	6	8	21	23
GFUC-1042R-BS	12.7	1/4	38	8	8	21	23
GFUC-1043R-BS	12.7	3/8	40	10	8	21	23
GFUC-1044R-BS	12.7	1/2	44	10	8	23	23

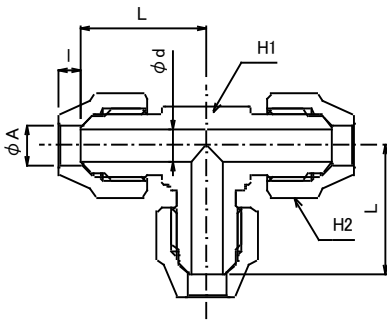
## ■ エルボユニオン 【 mm / inch 】



型 式	銅管外径 A (mm)	管用ねじ B (R)	本体長さ		最小穴径 d (mm)	差込深さ l (mm)	対辺	
			L1 (mm)	L2 (mm)			H1 (mm)	H2 (mm)
GFLC-2101R-BS	6	1/8	21	21	5	4	14	14
GFLC-2102R-BS	6	1/4	21	22	5	4	14	14
GFLC-2103R-BS	6	3/8	23.5	26	5	4	17	14
GFLC-2104R-BS	6	1/2	26	30	5	4	19	14
GFLC-2201R-BS	8	1/8	21	21	6	4	14	17
GFLC-2202R-BS	8	1/4	21	22	6	4	14	17
GFLC-2203R-BS	8	3/8	23.5	26	6	4	17	17
GFLC-2204R-BS	8	1/2	26	30	6	4	19	17
GFLC-2301R-BS	10	1/8	24.5	22.5	6	5	17	19
GFLC-2302R-BS	10	1/4	24.5	24	8	5	17	19
GFLC-2303R-BS	10	3/8	24.5	26	8	5	17	19
GFLC-2304R-BS	10	1/2	27	30	8	5	19	19
GFLC-2401R-BS	12	1/8	29	25	6	9	19	23
GFLC-2402R-BS	12	1/4	29	27	8	9	19	23
GFLC-2403R-BS	12	3/8	29	26	10	9	19	23
GFLC-2404R-BS	12	1/2	29	30	10	9	19	23
GFLC-2021R-BS	6.35	1/8	21	21	5	4	14	14
GFLC-2022R-BS	6.35	1/4	21	22	5	4	14	14
GFLC-2023R-BS	6.35	3/8	23.5	26	5	4	17	14
GFLC-2024R-BS	6.35	1/2	26	30	5	4	19	14
GFLC-2031R-BS	9.53	1/8	24.5	22.5	6	5	17	19
GFLC-2032R-BS	9.53	1/4	24.5	24	8	5	17	19
GFLC-2033R-BS	9.53	3/8	24.5	26	8	5	17	19
GFLC-2034R-BS	9.53	1/2	27	30	8	5	19	19
GFLC-2041R-BS	12.7	1/8	29	25	6	9	19	23
GFLC-2042R-BS	12.7	1/4	29	27	8	9	19	23
GFLC-2043R-BS	12.7	3/8	29	26	10	9	19	23
GFLC-2044R-BS	12.7	1/2	29	30	10	9	19	23

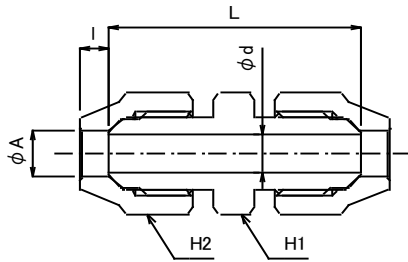
# 製品 フレア式銅管継手

## チーズユニオン 【mm / inch】



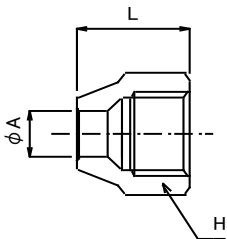
型 式	銅管外径 A (mm)	本体長さ L (mm)	最小穴径 d (mm)	差込深さ l (mm)	対辺	
					H1 (mm)	H2 (mm)
GFTC-3100-BS	6	20	5	5	14	14
GFTC-3200-BS	8	20.5	6	5	14	17
GFTC-3300-BS	10	25	8	5.5	17	19
GFTC-3400-BS	12	31	10	8	19	23
GFTC-3020-BS	6.35	20	5	5	14	14
GFTC-3030-BS	9.53	25	8	5.5	17	17
GFTC-3040-BS	12.7	31	10	8	19	23

## フレヤードユニオン 【mm / inch】



型 式	銅管外径 A (mm)	本体長さ L (mm)	最小穴径 d (mm)	差込深さ l (mm)	対辺	
					H1 (mm)	H2 (mm)
GFFC-4100-BS	6	31	5	5	14	14
GFFC-4200-BS	8	31	6	5	14	17
GFFC-4300-BS	10	34	8	5.5	17	19
GFFC-4400-BS	12	43	10	8	21	23
GFFC-4020-BS	6.35	31	5	5	14	14
GFFC-4030-BS	9.53	34	8	5.5	17	17
GFFC-4040-BS	12.7	43	10	8	21	23

## ナット 【mm / inch】



型 式	銅管外径 A (mm)	本体長さ L (mm)	対辺
			H (mm)
GFN-6-BS	6	14	14
GFN-8-BS	8	14	17
GFN-10-BS	10	17	19
GFN-12-BS	12	23	23
GFN-02-BS	6.35	14	14
GFN-03-BS	9.53	17	19
GFN-04-BS	12.7	23	23



※商品の外観・仕様などは商品改良のために、一部変更することがあります。予めご了承ください。

株式会社 **群協製作所** 工場直送! 銅管継手、ニードルバルブなら  
お任せください

〒370-0031 群馬県高崎市上大類町 392-2 TEL. 027-352-6765 FAX. 027-352-6767  
HP. <http://tsugite.gunkyo.co.jp> E-mail. [info@gunkyo.co.jp](mailto:info@gunkyo.co.jp)



一社一技術とは、群馬県内の「ものづくり」産業発展のため、これを支えている県内製造業者の優れた独自技術を「一社一技術」として認定し、さらなる技術力の向上を目指すものです。産学官の審査員からなる審査会が開かれ「一社一技術」が選定されます。