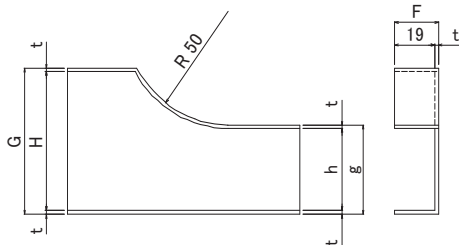
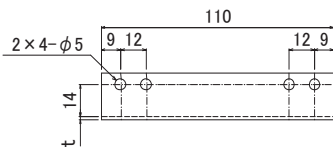
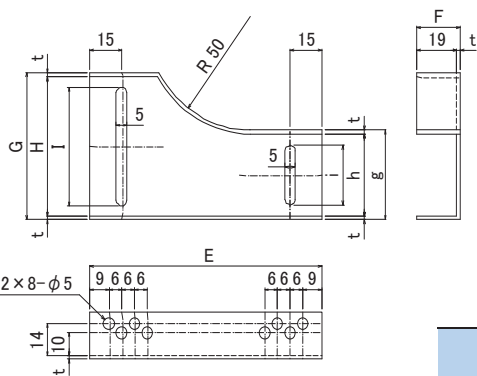


パンチングレジュースー

スタンダードタイプ


	型 式	t (mm)	E (mm)	F (mm)	G (mm)	H (mm)	g (mm)	h (mm)
鉄	R-35-60	1.6	110	20.6	64.2	61	39.2	36
	R-60-100	1.6	110	20.6	104.2	101	64.2	61
	R-100-150	1.6	110	20.6	154.2	151	104.2	101
ス レ テ ス ン	R-35-60-S	1.2	110	20.2	63.4	61	38.4	36
	R-60-100-S	1.2	110	20.2	103.4	101	63.4	61
	R-100-150-S	1.2	110	20.2	153.4	151	103.4	101


リベットタイプ


	型 式	t (mm)	E (mm)	F (mm)	G (mm)	H (mm)	I (mm)	g (mm)	h (mm)	i (mm)
鉄	R-35-60-R	1.6	110	20.6	64.2	61	52	39.2	36	26
	R-60-100-R	1.6	110	20.6	104.2	101	92	64.2	61	52
	R-100-150-R	1.6	110	20.6	154.2	151	92	104.2	101	92
ス レ テ ス ン	R-35-60-S-R	1.2	110	20.2	63.4	61	52	38.4	36	26
	R-60-100-S-R	1.2	110	20.2	103.4	101	92	63.4	61	52
	R-100-150-S-R	1.2	110	20.2	153.4	151	92	103.4	101	92