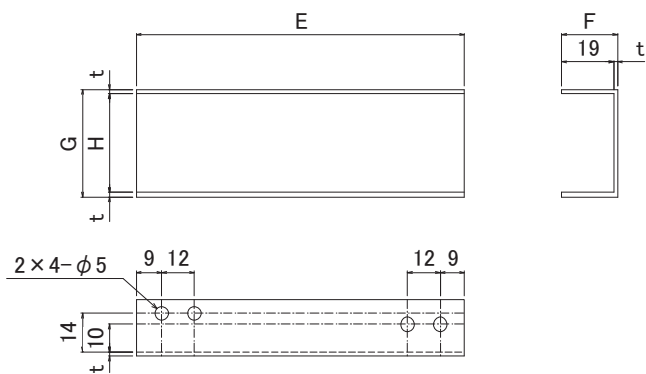
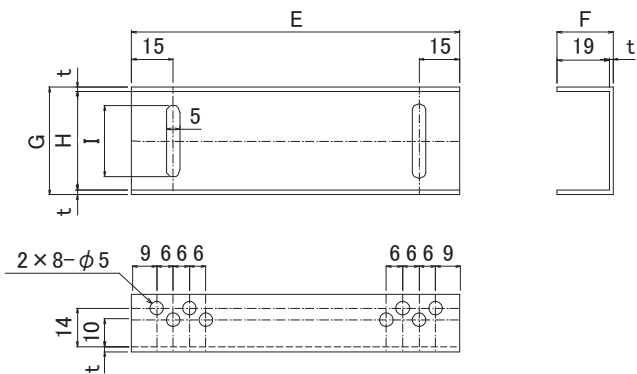


パンチングソケット

スタンダードタイプ


	型 式	t (mm)	E (mm)	F (mm)	G (mm)	H (mm)
鉄	S-35	1.6	120	20.6	39.2	36
	S-60	1.6	120	20.6	64.2	61
	S-100	1.6	120	20.6	104.2	101
	S-150	1.6	135	20.6	154.2	151
ステンレス	S-35-S	1.2	120	20.2	38.4	36
	S-60-S	1.2	120	20.2	63.4	61
	S-100-S	1.2	120	20.2	103.4	101
	S-150-S	1.2	135	20.2	153.4	151

リベットタイプ


	型 式	t (mm)	E (mm)	F (mm)	G (mm)	H (mm)	I (mm)
鉄	S-35-R	1.6	120	20.6	39.2	36	26
	S-60-R	1.6	120	20.6	64.2	61	52
	S-100-R	1.6	120	20.6	104.2	101	92
	S-150-R	1.6	135	20.6	154.2	151	92
ステンレス	S-35-S-R	1.2	120	20.2	38.4	36	26
	S-60-S-R	1.2	120	20.2	63.4	61	52
	S-100-S-R	1.2	120	20.2	103.4	101	92
	S-150-S-R	1.2	135	20.2	153.4	151	92