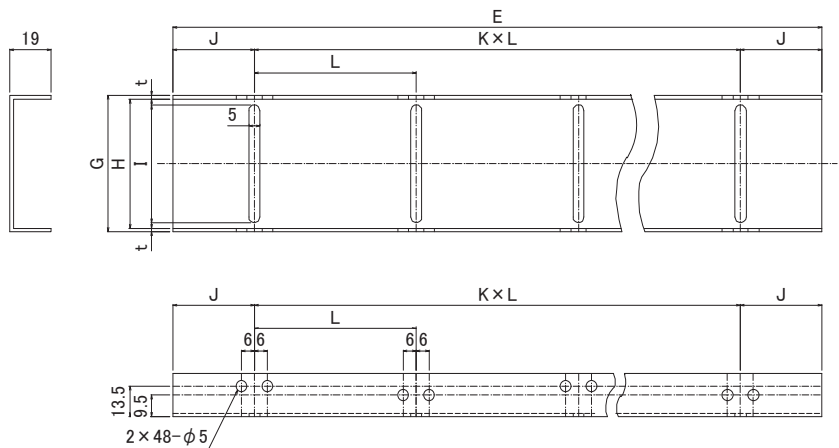


パンチング

パンチングプレート



	型 式	T (mm)	E (mm)	G (mm)	H (mm)	I (mm)	J (mm)	K (間隔)	L (mm)
鉄	GPP-35	1.6	1800	35	31.8	26	25	35	50
	GPP-60	1.6	1800	60	56.8	52	37.5	23	75
	GPP-100	1.6	1800	100	96.8	92	37.5	23	75
	GPP-150	1.6	1800	150	146.8	132	50	17	100
ステン レス	GPP-35-S	1.2	2000	35	32.6	26	25	39	50
	GPP-60-S	1.2	2000	60	57.6	52	37.5	26	75
	GPP-100-S	1.2	2000	100	97.6	92	37.5	26	75
	GPP-150-S	1.2	2000	150	147.6	132	50	19	100