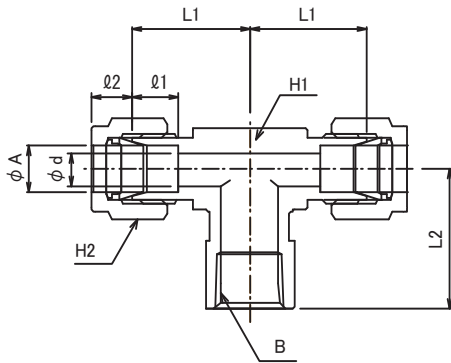


ダブルフェルール式銅管継手【黄銅製】
両口圧力計チーズユニオン


型 式	銅管外径		管用ねじ		本体長さ		最小穴径	差込深さ		対 辺	
	A (mm)	B (Rc)	L1 (mm)	L2 (mm)	d (mm)	Ø1 (mm)	Ø2 (mm)	H1 (mm)	H2 (mm)		
GFBT-6M2R-BS	6	Rc1/8	19.5	20	5	8	7	14	14		
GFBT-6M4R-BS	6	Rc1/4	22	25	5	8	7	17	14		
GFBT-8M4R-BS	8	Rc1/4	22	25	6	9	8	17	16		
GFBT-10M4R-BS	10	Rc1/4	23	25	8	10	9	17	19		
GFBT-10M6R-BS	10	Rc3/8	25	30	8	10	9	19	19		
GFBT-12M6R-BS	12	Rc3/8	25	30	10	12	10	19	23		
GFBT-4T2R-BS	6.35	Rc1/8	19.5	20	5	8	7	14	14		
GFBT-4T4R-BS	6.35	Rc1/4	22	25	5	8	7	17	14		
GFBT-6T4R-BS	9.53	Rc1/4	23	25	7	9.5	8	17	17		
GFBT-6T6R-BS	9.53	Rc3/8	25	30	7	9.5	8	19	17		
GFBT-8T6R-BS	12.7	Rc3/8	25	30	10	12	10	19	23		