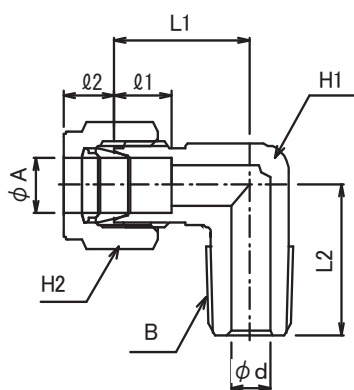


ダブルフェルール式銅管継手【黄銅製】

エルボユニオン



型 式	銅管外径 A (mm)	管用ねじ B (R)	本体長さ		最小穴径 d (mm)	差込深さ		対 辺	
			L1 (mm)	L2 (mm)		φ1 (mm)	φ2 (mm)	H1 (mm)	H2 (mm)
GME-6M2R-BS	6	R1/8	21	20	5	8	7	14	14
GME-6M4R-BS	6	R1/4	21	22	5	8	7	14	14
GME-6M6R-BS	6	R3/8	22	25	5	8	7	17	14
GME-6M8R-BS	6	R1/2	24	30	5	8	7	19	14
GME-8M2R-BS	8	R1/8	21	20	6	9	8	14	16
GME-8M4R-BS	8	R1/4	21	22	6	9	8	14	16
GME-8M6R-BS	8	R3/8	22	25	6	9	8	17	16
GME-8M8R-BS	8	R1/2	24	30	6	9	8	19	16
GME-10M2R-BS	10	R1/8	22.5	22	6	10	9	17	19
GME-10M4R-BS	10	R1/4	22.5	24	8	10	9	17	19
GME-10M6R-BS	10	R3/8	22.5	25	8	10	9	17	19
GME-10M8R-BS	10	R1/2	25.5	30	8	10	9	19	19
GME-12M2R-BS	12	R1/8	25.5	23	6	12	10	19	23
GME-12M4R-BS	12	R1/4	25.5	25	8	12	10	19	23
GME-12M6R-BS	12	R3/8	25.5	27	10	12	10	19	23
GME-12M8R-BS	12	R1/2	25.5	30	10	12	10	19	23
GME-4T2R-BS	6.35	R1/8	21	20	5	8	7	14	14
GME-4T4R-BS	6.35	R1/4	21	22	5	8	7	14	14
GME-4T6R-BS	6.35	R3/8	22	25	5	8	7	17	14
GME-4T8R-BS	6.35	R1/2	24	30	5	8	7	19	14
GME-6T2R-BS	9.53	R1/8	22.5	22	6	9.5	8	17	17
GME-6T4R-BS	9.53	R1/4	22.5	24	7	9.5	8	17	17
GME-6T6R-BS	9.53	R3/8	22.5	25	7	9.5	8	17	17
GME-6T8R-BS	9.53	R1/2	25.5	30	7	9.5	8	19	17
GME-8T2R-BS	12.7	R1/8	25.5	23	6	12	10	19	23
GME-8T4R-BS	12.7	R1/4	25.5	25	8	12	10	19	23
GME-8T6R-BS	12.7	R3/8	25.5	27	10	12	10	19	23
GME-8T8R-BS	12.7	R1/2	25.5	30	10	12	10	19	23