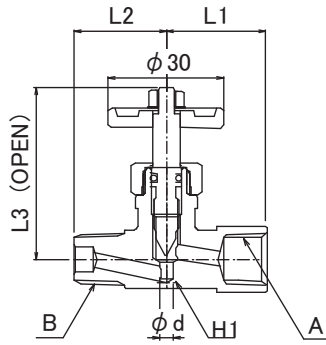


**リング式銅管継手(計装用)**
**ミニチュアバルブMF型**


型 式	管用ねじ A (Rc)	管用ねじ B (R)	本体長さ			最少穴径 d (mm)	対辺 H1 (mm)
			L1 (mm)	L2 (mm)	L3 (mm)		
GVMF-9001R-BS	1/8	1/8	22	26	44	3.5	17
GVMF-9002R-BS	1/4	1/4	24	26	44	3.5	17
GVMF-9003R-BS	3/8	3/8	28	30	45	3.5	19