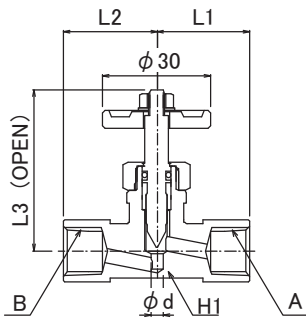


**リング式銅管継手(計装用)**
**ミニチュアバルブFF型**


型 式	管用ねじ A (Rc)	管用ねじ B (Rc)	本体長さ			最少穴径 d (mm)	対辺 H1 (mm)
			L1 (mm)	L2 (mm)	L3 (mm)		
GVFF-9001R-BS	1/8	1/8	26	26	44	3.5	17
GVFF-9002R-BS	1/4	1/4	26	26	44	3.5	17
GVFF-9003R-BS	3/8	3/8	30	30	45	3.5	19